

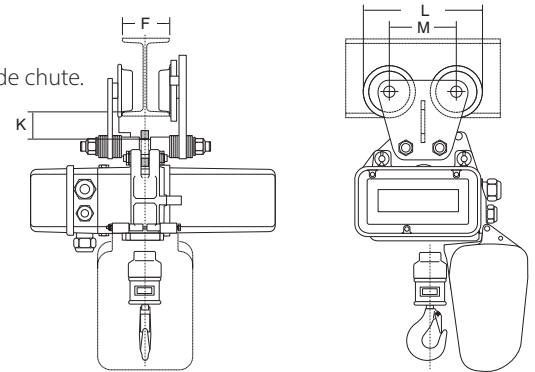
Chariot manuel type HFN



Chariot manuel type HFN : uniquement en assemblage avec palan électrique REMA type SR 400V/24V.

Caractéristiques

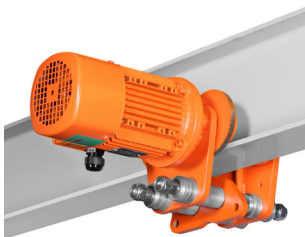
- Double axe portant.
- Galets en acier.
- Support anti-casse galets et anti-inclinaison et arrêt de chute.
- Exclusive platine de montage (sur demande).



Veuillez communiquer la largeur de fer.

Type	CMU (kg)	Diamètre galets (mm)	F (mm)	K (mm)	L (mm)	M (mm)	Poids (kg)	No.articlé
HFN500	500	70	50-300	33	200	112	8	0814001
HFN2000	2000	70	66-300	35	200	112	10	0814003
HFN3200	3200	103	82-300	35	288.5	152.5	22	0814005
HFN6300	6300	122	90-310	36	351	191	47	0814007

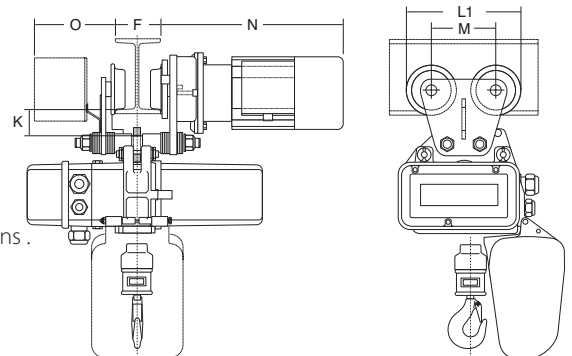
Chariot électrique type EFS



Le chariot électrique type EFS seulement en combinaison avec un palan électrique REMA SR.

Caractéristiques

- 400V, 3 phases, 50 Hz.
- Double axe portant.
- 1 ou 2 vitesses de translation.
- Support anti-casse galets et anti-inclinaison et un arrêt de chute.
- Commande TBT à 24 V livré sans boîte à boutons.
- Sans contres galets,
- Sans platines de fixation ou d'assemblage.



Veuillez communiquer la largeur de fer.

Type	CMU (kg)	Courant (V)	Catégorie d'isolement	Classe de protection IP	Vitesse de déplacement (m/min)	Puissance (kW)	Poids (kg)	No.articlé
EFS500-16	500	400	F	IP54	16	0.12	17	0817001
EFS2000-16	2000	400	F	IP54	16	0.12	17	0817005
EFS500-5/20	500	400	F	IP54	5/20	0.04/0.18	19	0818001
EFS2000-5/20	2000	400	F	IP54	5/20	0.04/0.18	18	0818005
EFS3200	3200	400	F	IP54	5/20	0.04/0.18	34	0818007
EFS6300	6300	400	F	IP54	4/16	0.06/0.25	63	0818009
EFS12500	12500	400	F	IP54	4/16	0.12/0.55	274	0818011

Type	Diamètre roue motrice (mm)	F (mm)	K (mm)	L1 (mm)	M (mm)	N (mm)	O (mm)	Rayon minimal (mm)
EFS500-16	70	50-300	33	216	112	220	142	1000
EFS2000-16	70	66-300	38	216	112	220	146	1500
EFS500-5/20	70	50-300	33	216	112	292	280	1000
EFS2000-5/20	70	66-300	35	216	112	292	280	1500
EFS3200	103	82-300	38	293.5	152.5	385	280	1500
EFS6300	122	90-310	38	293.5	152.5	409	280	2000
EFS12500	150	140-310	38	351	191	409	280	2500