

## Palan/chariot combiné en HPR (hauteur perdue réduite) S20G



Chariot manuel translation par chaîne, combiné avec palan manuel S 2000D ou (X-CH sur demande).

### Caractéristiques

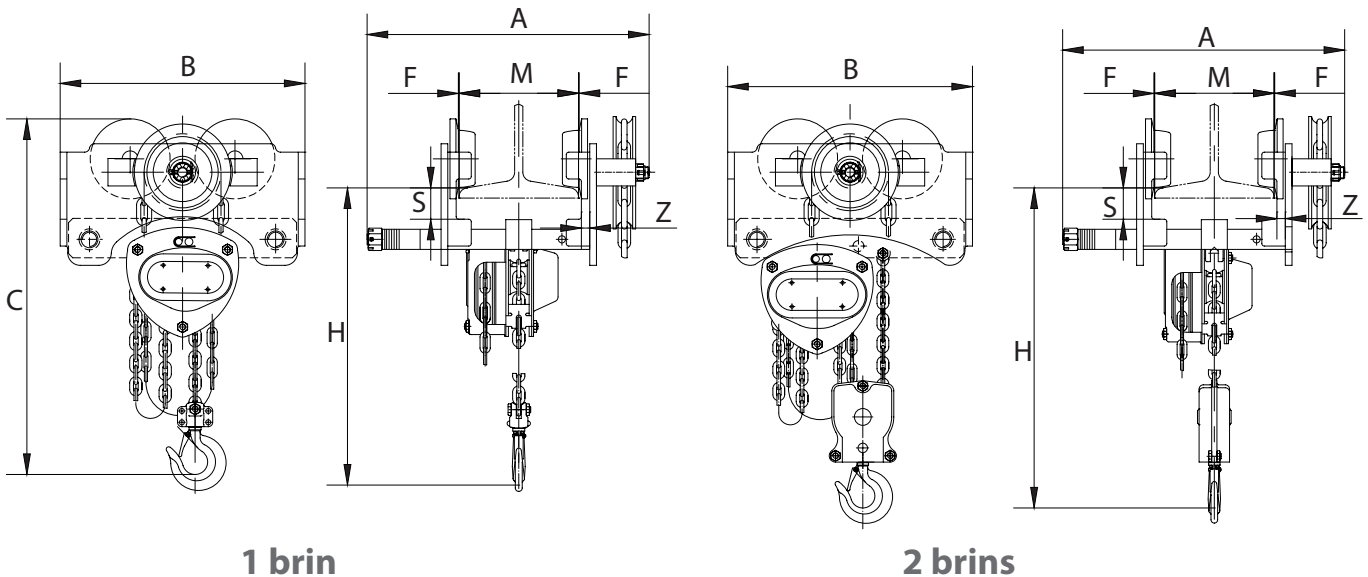
- Hauteur perdue réduite.
- Chariot manuel translation par chaîne.
- Spécifications palan voir palan Select 2000D ou X-CH.
- Chariot avec support anti-casse galets pour une sécurité optimale.
- Chariot réglable pour différents poutres.

### Livraison standard

- Avec chariot.
- Hauteur de levée 3 m (utile = distance entre crochet supérieur et crochet inférieur).
- Hauteur de manœuvre 2.50 m.
- Ne pas possible de fournir avec bac à chaîne.

### Option

- Autres hauteurs de levée et de manœuvre sur demande.



1 brin

2 brins

Type	CMU (kg)	Nombre de brins	Largeur de fer (mm)	Rayon minimal (mm)	Chaîne de levage (mm)	Chaîne de manœuvre (mm)	Diamètre de la roue (mm)	Poids (3m) (kg)	No.article
S20G/2000D-0.5	500	1	50-203	800	5,0 x 15,0	5,0 x 23,7	55	19,0	0931001
S20G/2000D-1.0	1.000	1	64-305	900	6,3 x 19,1	5,0 x 23,7	68	27,0	0931003
S20G/2000D-1.5	1.500	1	74-305	1000	7,1 x 21,0	5,0 x 23,7	80	39,0	0931005
S20G/2000D-2.0	2.000	1	88-305	1000	8,0 x 24,0	5,0 x 23,7	80	49,0	0931007
S20G/2000D-3.0	3.000	2	100-305	1200	7,1 x 21,0	5,0 x 23,7	100	67,0	0931009
S20G/2000D-5.0	5.000	2	114-305	1300	9,0 x 27,0	5,0 x 23,7	110	92,0	0931011

Type	A (mm)	B (mm)	Cmin (mm)	F (mm)	Hmin (mm)	M (mm)	S (mm)	Z (mm)
S20G/2000D-0.5	322	258	310.5	1.5~3	243.5	50-203	30	9
S20G/2000D-1.0	435	292	420	1.5~3	340	64-305	37	8
S20G/2000D-1.5	433	360	460	1.5~3	380	74-305	39	10
S20G/2000D-2.0	446	360	500	1.5~3	405	88-305	38	10
S20G/2000D-3.0	459	430	590	1.5~3	475	100-305	42	12
S20G/2000D-5.0	474	447	725	1.5~3	610	114-305	41.5	16