

## Palan manuel X-Line

Le palan manuel X-CH est conçu pour une utilisation intensive, il est robuste et ergonomique.

### Caractéristiques

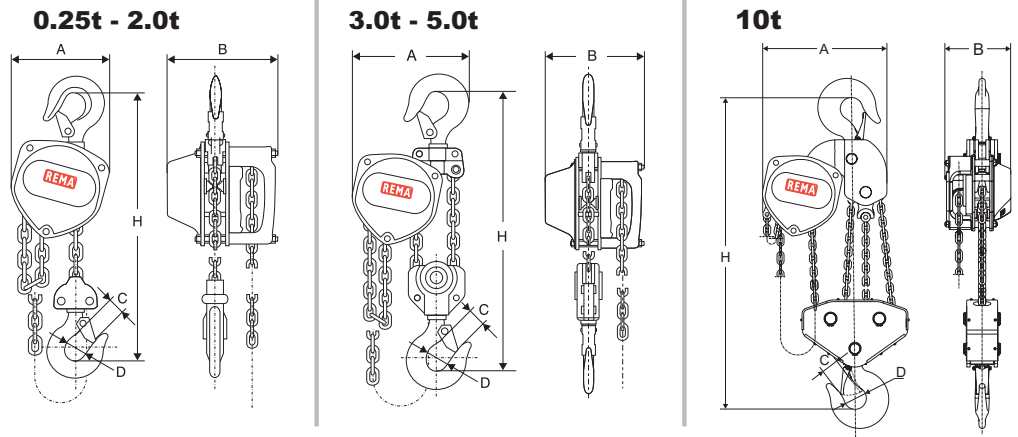
- Faible force manuelle en pleine charge grâce aux roulements améliorés et transmission.
- Double frein pour une sécurité élevée.
- Disques de frein sans amiante.
- Crochets inférieur et supérieur avec linguets de sécurité robustes.
- Chaîne de levage galvanisée à haute résistance grade 8 suivant EN 818-7.
- Chaîne de manoeuvre zinguée.
- Carter en acier, finition orange époxy

### Livraison standard:

- Hauteur de levée 3 m (distance max entre le crochet haut et bas),
- Hauteur de manoeuvre 2,50m.

### Options

- Hauteurs de levée et de commande plus hautes(= xM).
- Bacs à chaîne pour les palans de 500 kg à 2000 kg hauteur max 10 m.
- Chariots à pousser ou translation par chaîne.



Type	CMU (kg)	Effort sur chaîne de manoeuvre max. (kg)	Chaîne de levage (mm)	Nombre de brins	Chaîne de manoeuvre (mm)	Hauteur de construction (mm)	Poids (3m) (kg)	No.articlé
X-CH025/250KG	250	23.5	4,0 x 12,0	1	5,0 x 23,7	260	6,0	0170000
X-CH05/500KG	500	24,9	5,0 x 15,0	1	5,0 x 23,7	280	9,0	0170001
X-CH10/1000KG	1000	28,4	6,3 x 19,0	1	5,0 x 23,7	330	12,0	0170003
X-CH15/1500KG	1500	30,8	7,1 x 21,0	1	5,0 x 23,7	360	16,0	0170005
X-CH20/2000KG	2000	34,3	8,0 x 24,0	1	5,0 x 23,7	385	20,0	0170007
X-CH30/3000KG	3000	34,3	7,1 x 21,0	2	5,0 x 23,7	510	24,0	0170009
X-CH50/5000KG	5000	37,2	9,0 x 27,0	2	5,0 x 23,7	615	37,0	0170011
X-CH100/10000KG	10000	40,0	9,0 x 27,0	4	5,0 x 23,7	820	104,6	0170015

Type	A (mm)	B (mm)	C (mm)	D (mm)	H (mm)
X-CH025/250KG	108	106	20	30	260
X-CH05/500KG	130	128	22	34	280
X-CH10/1000KG	150	142	26	39	330
X-CH15/1500KG	170	158	29	42	360
X-CH20/2000KG	185	175	35	49	385
X-CH30/3000KG	220	158	37	50	510
X-CH50/5000KG	255	183	43	60	615
X-CH100/10000KG	360	183	47	65	820