

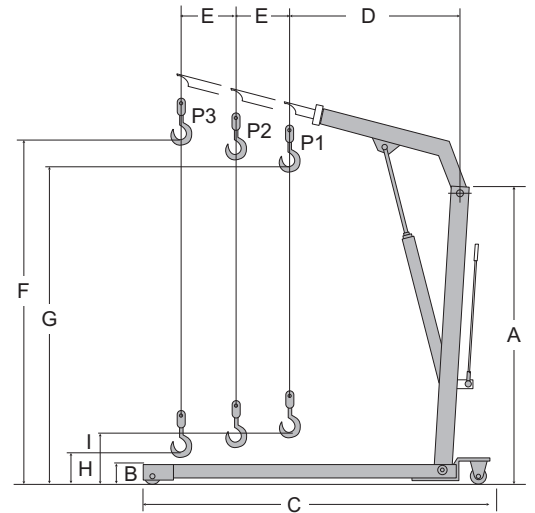
## Grue mobile d'atelier type GWK



Grue facile à utiliser dans les ateliers et garages.

### Caractéristiques

- Emploi facile.
- Pliante, facile à transporter.
- Construction costaud.
- Cylindre hydraulique chromé.
- Les roues directionnelles, freinées, tournent à 360°.
- Crochet à émerillon (ne tourne pas sous charge).
- Flèche réglable en 3 positions.
- Teste d'essai à 125%.
- Valve de sécurité anti-surcharge.
- Le modèle GWK-1000 est plus bas.



Type	CMU (kg) P1	CMU (kg) P2	CMU (kg) P3	Largeur (mm)	Poids (kg)	No.article
GWK-500	500	425	350	970	75	4220015
GWK-1000	1000	800	700	1120	115	4220017
GWK-2000	2000	1700	1500	1165	165	4220019

Type	A (mm)	B (mm)	C (mm)	D (mm)	E (mm)	F (mm)	G (mm)	H (mm)	I (mm)
GWK-500	1410	165	1510	895	102	2120	1960	130	340
GWK-1000	1675	90	1630	1230	150	2445	2330	-	245
GWK-2000	1690	205	1900	1290	150	2705	2505	-	230

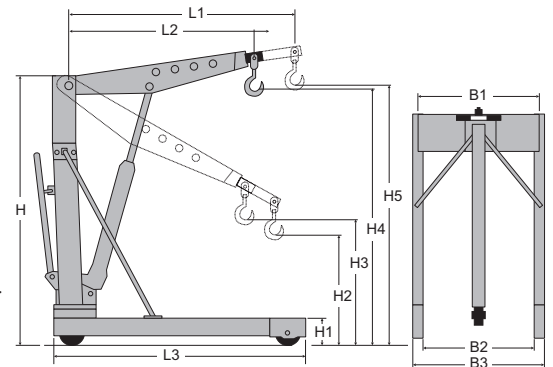
## Grue mobile d'atelier type GWKE pour des palette EURO



Pour des palettes EURO 800x1200 mm

### Caractéristiques

- Compatible palette EURO.
- Emploi facile.
- Pliante, facile à transporter.
- Construction costaud.
- Cylindre hydraulique chromé.
- Les roues de direction freinées, tournent à 360°.
- Crochet à émerillon (ne tourne pas sous charge).
- Flèche réglable en 4 positions.
- Teste d'essai à 125%.
- Valve de sécurité contre la surcharge.



Type	CMU (kg) P1	CMU (kg) P2	CMU (kg) P3	CMU (kg) P4	Poids (kg)	No.article
GWKE-500	500	450	400	350	81	4220011
GWKE-1000	1000	900	800	700	103	4220013

Type	B1 (mm)	B2 (mm)	B3 (mm)	H (mm)	H1 (mm)	H2 (mm)	H3 (mm)	H4 (mm)	H5 (mm)	L1 (mm)	L2 (mm)	L3 (mm)
GWKE-500	925	840	1000	1595	155	470	705	2225	2475	1360	1060	1395
GWKE-1000	925	840	1000	1595	155	470	705	2225	2475	1360	1060	1395