

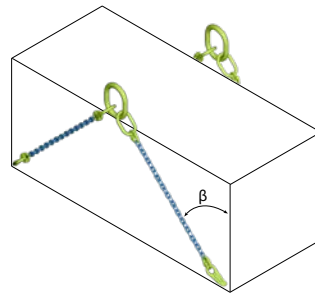


Anschlagteile Güteklasse 10 / Elingues grade de qualité 10

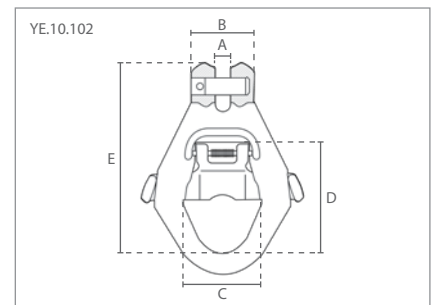
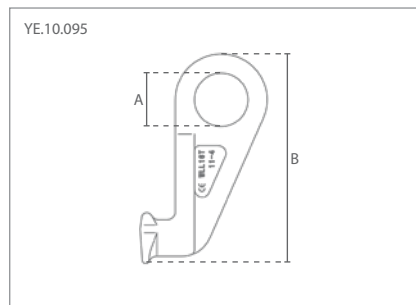
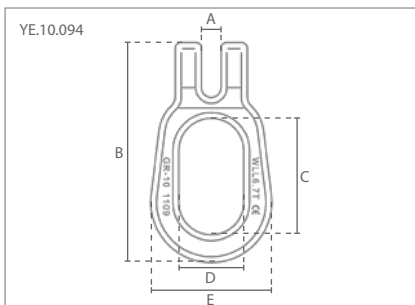
- 17. Containerhaken / Crochets à conteneur
- 18. Containerhaken / Crochets à conteneur type C
- 19. Absetzkipperöse / Anneau d'arrimage pour benne



(2x links/gauche + 2x rechts/droite)



Technische Daten / Spécifications	
β	Container Gewicht / Poids du conteneur (ton)
< 30°	verboten / interdit
30°	55.00
45°	45.00
60°	32.00
> 60°	verboten / interdit



17 Technische Daten / Spécifications			Abmessungen / Dimensions (mm)				
Artikelnummer	Tragfähigk. / Capacité	Gewicht / Poids	A	B	C	D	E
Code de l'article	ton	kg					
YE.10.094.13	6.70	1.3	15	174	90	50	93

18 Technische Daten / Spécifications			Abmessungen / Dimensions (mm)	
Artikelnummer	Tragfähigk. / Capacité	Gewicht / Poids	A	B
Code de l'article	ton	kg		
YE.10.095.19	16.00	4.3	69	283

19 Technische Daten / Spécifications			Abmessungen / Dimensions (mm)				
Artikelnummer	Tragfähigk. / Capacité	Gewicht / Poids	A	B	C	D	E
Code de l'article	ton	kg					
YE.10.102.13	6.70	1.9	27	60	72	104	195