

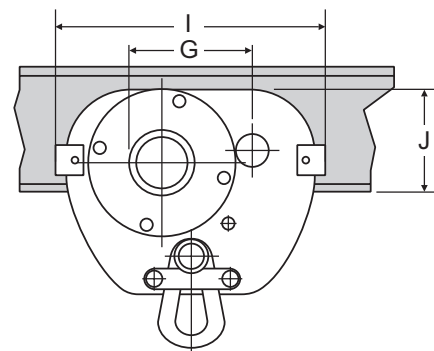
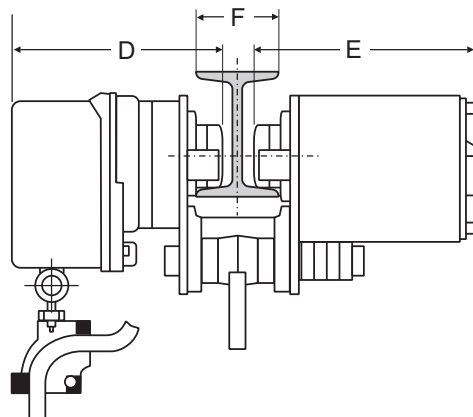
Chariot électrique Elephant type MAS



Le chariot électrique Elephant type MAS seulement en combinaison avec un palan électrique Elephant FAH ou FBH 400V/24V.

Caractéristiques

- Simple axe.
- 1 vitesse de translation.
- Avec protection anti-casse galets et anti-inclinaison.
- Commande TBT 24V avec boîte à boutons avec arrêt d'urgence.
- Connexion prise facile.



Veuillez communiquer la largeur de fer.

Type	CMU (kg)	Largeur de fer (mm)	Vitesse (m/min)	Courant (V)	Tension (VAC)	Classe de protection IP	Facteur de marche 120 sch/h (%)	Catégorie d'isolement	Puissance (kW)	Rayon minimal (mm)	Poids (kg)	No.article
MAS-0.5	500	75-300	10	400	24	IP54	30	E	0,4	1100	31	0920001
MAS-1.0	1000	75-300	10	400	24	IP54	30	E	0,4	1100	31	0920003
MAS-2.0	2000	100-300	10	400	24	IP54	30	E	0,4	1500	40	0920005
MAS-3.0	3000	100-300	10	400	24	IP54	30	E	0,4	1500	64	0920007

Type	D (mm)	E (mm)	F (mm)	G (mm)	I (mm)	J (mm)
MAS-0.5	228	248	75-300	120	242	102
MAS-1.0	228	248	75-300	120	242	102
MAS-2.0	245	265	100-300	148	288	120
MAS-3.0	234	318	100-300	117	310	154