

Cric hydraulique à patte RMH

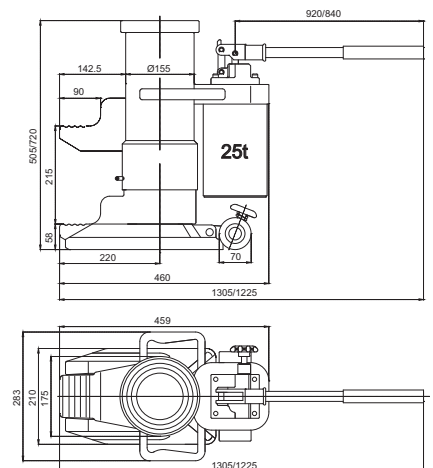
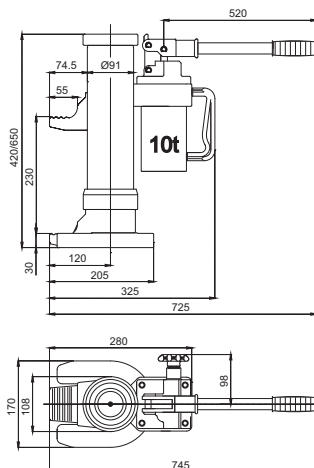
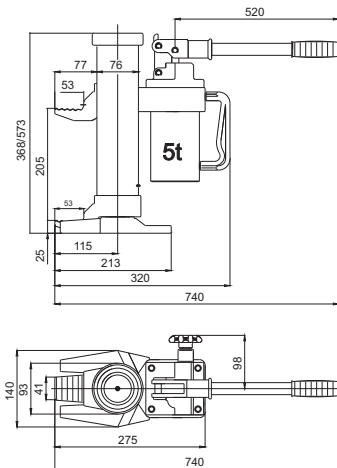


Caractéristiques

- Construction robuste et compacte.
- La charge peut être soulevée par la patte, mais aussi par la tête sans perdre de capacité.
- Position de patte très basse.
- Cric rotatif à 360° et levier orientable à 180°.
- Limiteur de charge
- Vitesse de descente réglable.
- Levier démontable
- Version 25T équipée de roues pour un déplacement facile.

Application

- Conçu pour lever des machines lourdes.
- Peut être utilisé dans toutes les positions.



Type	CMU (kg)	Effort sur le levier max. (kg)	Poids (kg)	No.articlé
RMH-50	5000	38	25	1800050
RMH-100	10000	40	35	1800100
RMH-250	25000	40	102	1800250